

Принадлежности

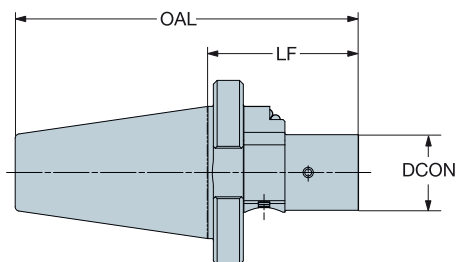
H

Адаптер для предварительной настройки Coromant Capto®
Адаптер для предварительной настройки ISO 7388-1

H2
H2

Принадлежности

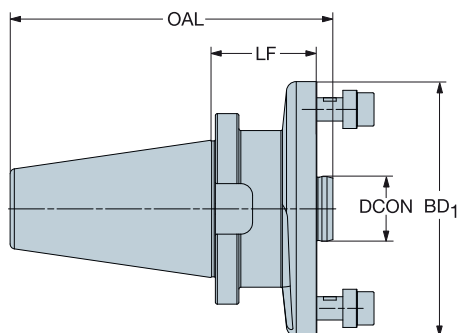
Адаптер для предварительной настройки Coromant Capto®



				Размеры, мм, дюйм					Kg
CZC _{MS}	CZC _{WS}	CNSC	Код заказа	OAL	DCON	LF	LB ₁	BD ₁	
50	C3	0	C3-PMU-I50	176.75 6.958	32 1.260	75.0 2.953	36.0 1.417	32.0 1.260	2.90

Адаптер для предварительной настройки ISO 7388-1

Для антивибрационного корпуса CoroBore® 820XL



				Размеры, мм, дюйм					Kg
CZC _{MS}	CZC _{WS}	CNSC	Код заказа	OAL	DCON	LF	BD ₁		
50	33	0	I50-PMU-A33	178.30 7.019	33 1.299	50.0 1.969	130.0 5.118	4.69	



I4



I9